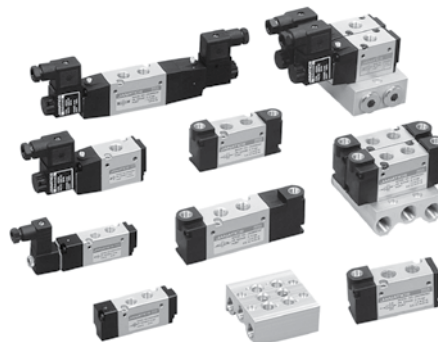


## Компактный клапан G1/4 • Серия DS2

### Компактный клапан — G1/4

#### Особенности

- Подходит для монтажа на плите.
- Возможность индивидуального монтажа.
- Компактный размер.
- Ручная блокировка.
- Большой выбор монтажных плит.
- Широкий диапазон напряжений.



#### Важно

Во избежание отказа работы клапана или катушки убедитесь, что минимальный объем подаваемого воздуха на клапан составляет 1200 л/мин через трубу с минимальным наружным диаметром Ø8 (с минимальным внутренним диаметром Ø5,5)

#### Технические характеристики

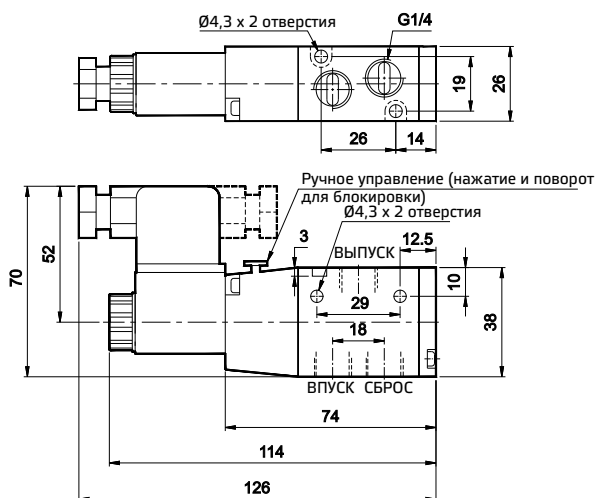
Модель	DS2	
Тип	3/2	5/2 и 5/3
Конструкция	Золотниковый	
Размер отверстия	Впуск, выпуск, сброс — G1/4, внешнее пневматическое управление — G1/8	Впуск, выпуск — G1/4, сброс, внешнее пневматическое управление — G1/8
Среда	Сжатый фильтрованный воздух, воздушно-масляная смесь	
Диапазон рабочего давления	2–10 бар	
Давление на внешнем управляющем клапане (модель ER)	2–4 бар	
Рекомендуемое масло для смазки	ISO VG32	
Температура окружающего воздуха / среды	5–60° С	
Расход <sup>®</sup>	1200 л/мин	
Материалы конструкции	Алюминий, нитрил, латунь, ацеталь, ПБТ, цинк	
Электрические характеристики		
Ширина катушки	22 мм	
Напряжение (V) ±10%	AC (50 Гц) — 24, 48, 110, 220	
	DC — 12, 24, 48, 110	
Потребляемая мощность	AC — 6 ВА, DC — 5 Вт	
Рабочий цикл	Непрерывный	
Класс изоляции	Класс F	
Тип защиты обмотки	IP65	

<sup>®</sup> Давление на входе 6 бар и перепад давления 1 бар

# 5 Пневматические распределители

## Компактный клапан G1/4 • Серия DS2

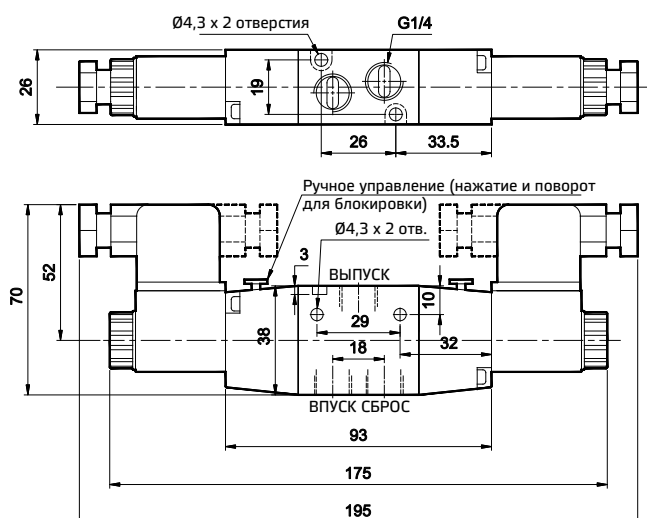
### 3/2 Пневмораспределитель с электромагнитным управлением и пружинным возвратом



1 — впуск, 2 — выпуск, 3 — сброс

№ для заказа	DS235SR61	DS245SR61
Тип	Нормально открытый	Нормально закрытый
Обозначение		

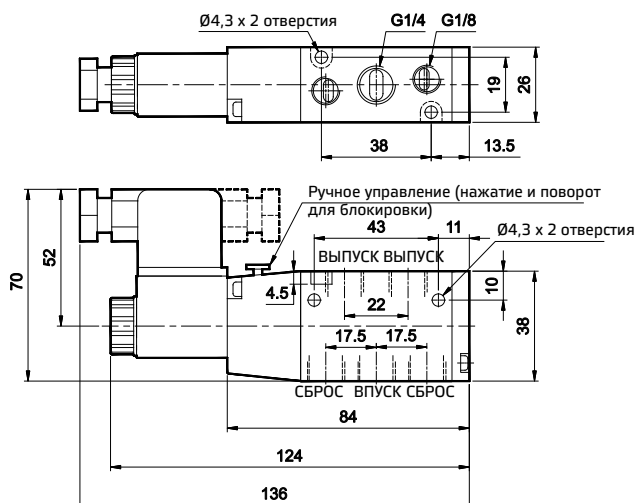
### 3/2 Пневмораспределитель с двусторонним электромагнитным управлением



1 — впуск, 2 — выпуск, 3 — сброс

№ для заказа	DS235SS61	DS245SS61
Тип	Нормально открытый	Нормально закрытый
Обозначение		

### 5/2 Пневмораспределитель с электромагнитным управлением и пружинным возвратом



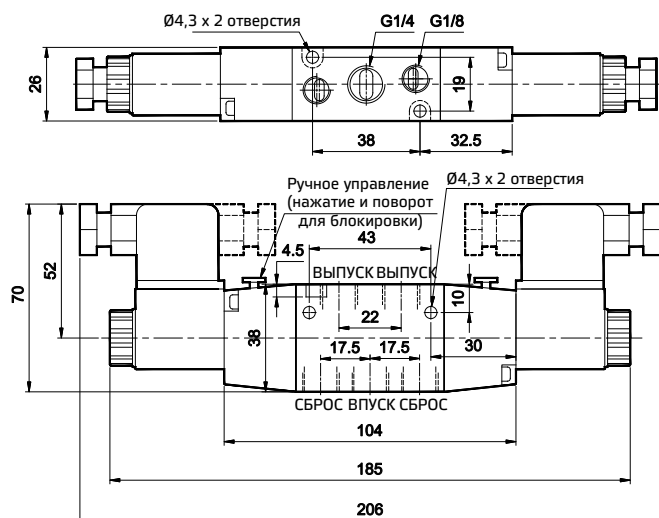
1 — впуск, 2 — выпуск, 3 — сброс

№ для заказа	DS255SR61
Обозначение	

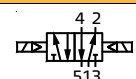
\* Для определения номера заказа необходимо добавить напряжение. См. страницу № 191.

## Компактный клапан G1/4 • Серия DS2

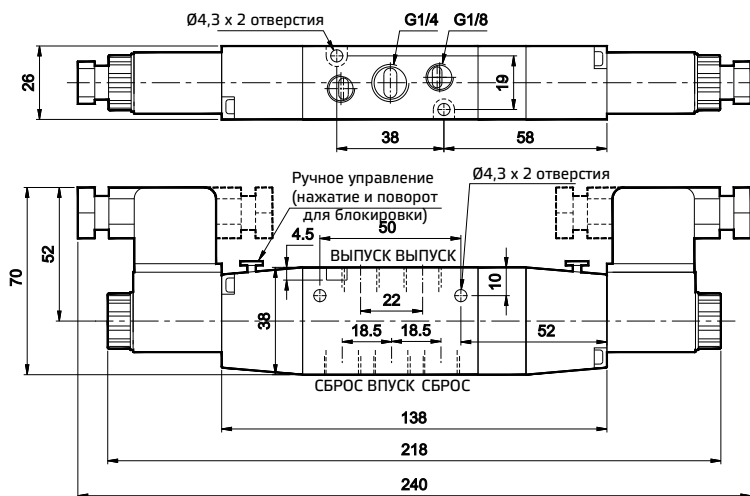
### 5/2 Пневмораспределитель с двусторонним электромагнитным управлением



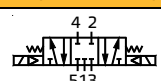
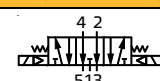
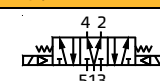
1 - впуск, 2,4 - выпуск, 3,5 - сброс

№ для заказа	DS255SS61
Обозначение	

### 5/3 Пневмораспределитель с двусторонним электромагнитным управлением и пружинным возвратом в центральное положение



1 — впуск, 2, 4 — выпуск, 3, 5 — сброс

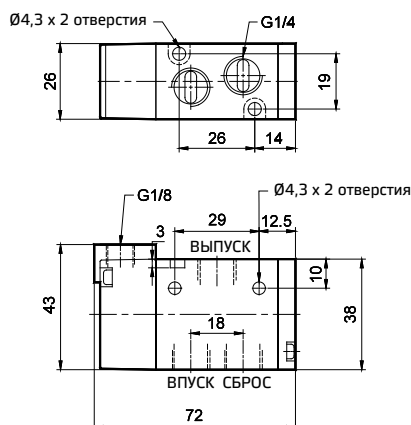
№ для заказа	DS265SC61	DS275SC61	DS285SC61
Тип	Закрытый центр	Открытый центр	Нагруженный центр
Обозначение			

\* Для определения номера заказа необходимо добавить напряжение. См. страницу № 191.

# 5 Пневматические распределители

## Компактный клапан G1/4 • Серия DS2

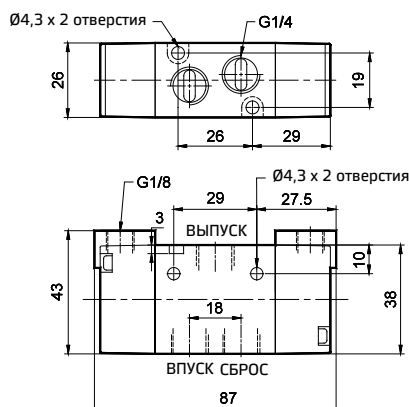
### 3/2 Пневмораспределитель с пневматическим управлением и пружинным возвратом



1 — впуск, 2 — выпуск, 3 — сброс, 14 — внешнее управление

№ для заказа	DS235ER61	DS245ER61
Тип	Нормально открытый	Нормально закрытый
Обозначение		

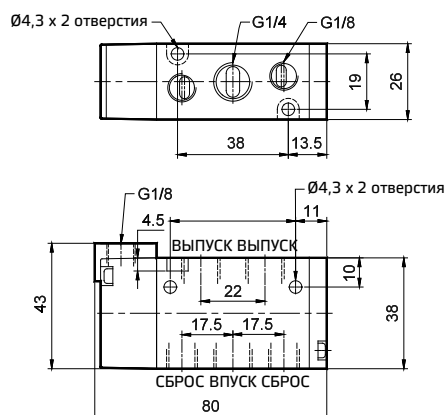
### 3/2 Пневмораспределитель с двусторонним пневматическим управлением



1 — впуск, 2 — выпуск, 3 — сброс, 14, 12 — внешнее управление

№ для заказа	DS235EE61	DS245EE61
Тип	Нормально открытый	Нормально закрытый
Обозначение		

### 5/2 Пневмораспределитель с пневматическим управлением и пружинным возвратом

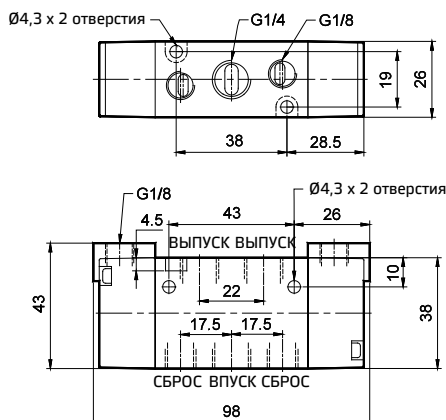


1 — впуск, 2, 4 — выпуск, 3, 5 — сброс, 14 — внешнее управление

№ для заказа	DS255ER61
Обозначение	

## Компактный клапан G1/4 • Серия DS2

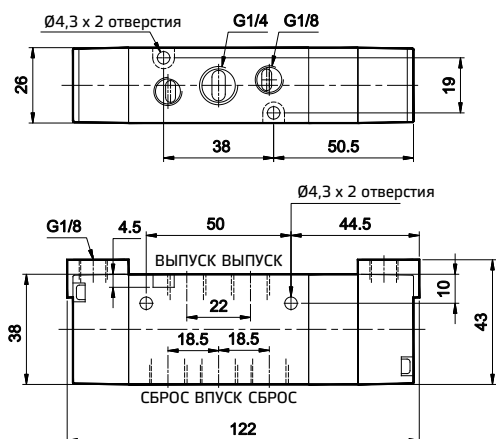
### 5/2 Пневмораспределитель с двусторонним пневматическим управлением



1 — впуск, 2, 4 — выпуск, 3, 5 — сброс, 14, 12 — внешнее управление

№ для заказа	DS255EE61
Обозначение	

### 5/3 Пневмораспределитель с двусторонним пневматическим управлением и пружинным возвратом в центральное положение



1 — впуск, 2, 4 — выпуск, 3, 5 — сброс, 14, 12 — внешнее управление

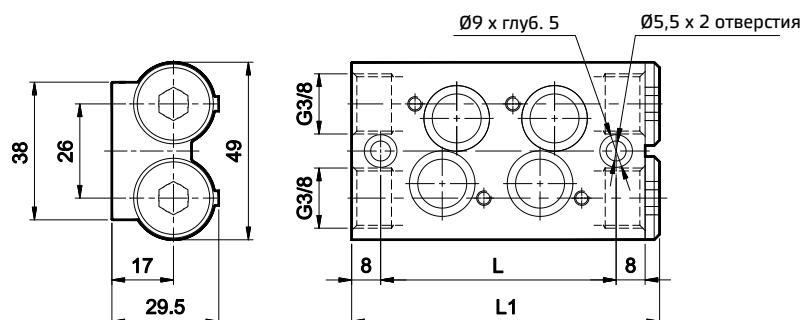
№ для заказа	DS265EC61	DS275EC61	DS285EC61
Тип	Закрытый центр	Открытый центр	Нагруженный центр
Обозначение			

# 5 Пневматические распределители

## Компактный клапан G1/4 • Серия DS2

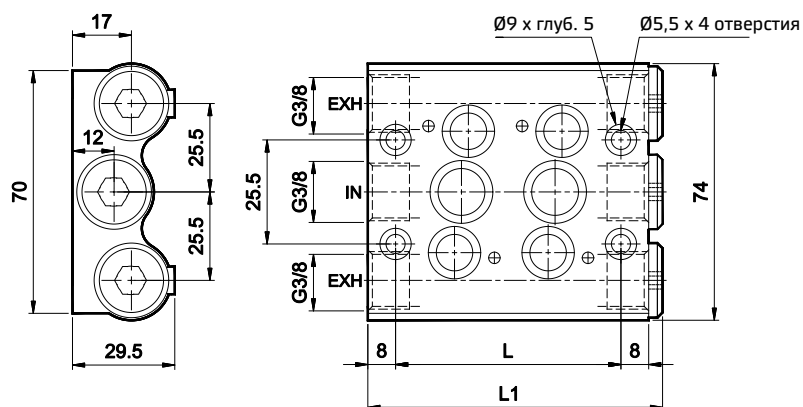
Плиты для компактного клапана

Плита — тип M051 (для клапанов 3/2)



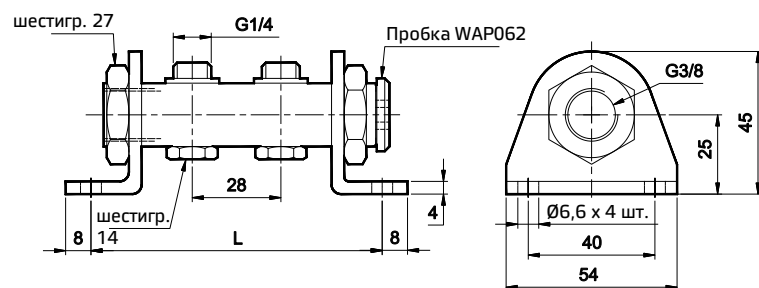
Кол-во клапанов	L	L1	№ для заказа
2 клапана	65	85	M0510202
4 клапана	119	139	M0510204
6 клапанов	173	193	M0510206
8 клапанов	227	247	M0510208

Плита — тип M003 (для клапанов 5/2, 5/3)



Кол-во клапанов	L	L1	№ для заказа
2 клапана	65	85	M0030202
4 клапана	119	139	M0030204
6 клапанов	173	193	M0030206
8 клапанов	227	247	M0030208

Плита — тип M004 (для клапанов 3/2, 5/2, 5/3)



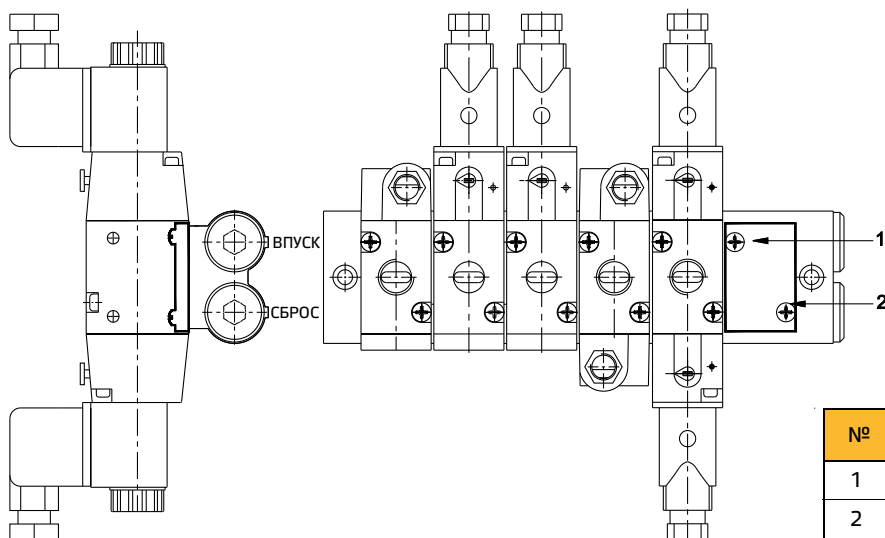
Кол-во клапанов	L	№ для заказа
2 клапана	92	M0040202
4 клапана	148	M0040204
6 клапанов	204	M0040206
8 клапанов	260	M0040208

Примечание: при монтаже компактных клапанов 3/2 на плиту типа M004 используйте только глушители AS0161.

## Компактный клапан G1/4 • Серия DS2

### Принадлежности для компактных клапанов

#### Плита-заглушка для плиты типа M051

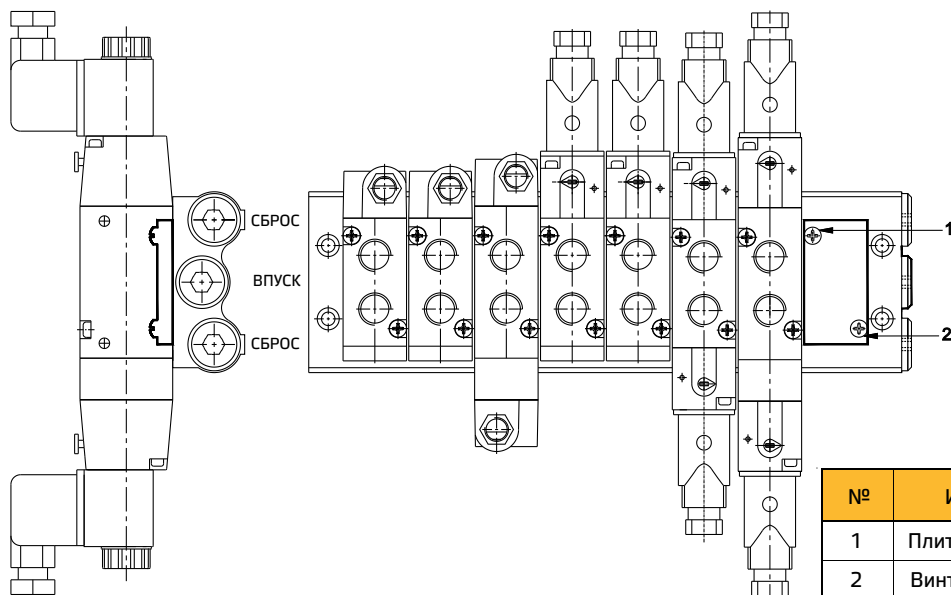


№	Изделие	К-во	№ для заказа
1	Плита-заглушка	1	A4C03
2	Винт — M4X0,7	2	

#### Область применения

Плиту-заглушку можно использовать для заглушения неиспользуемого места на плите. Например, если требуется установить только 5 клапанов на плиту № M0510206, шестое место можно заглушить и сделать холостым с помощью одной плиты-заглушки (см. рисунок выше).

#### Плита-заглушка для плиты типа M003



№	Изделие	К-во	№ для заказа
1	Плита-заглушка	1	A4C02
2	Винт — M4X0,7	2	

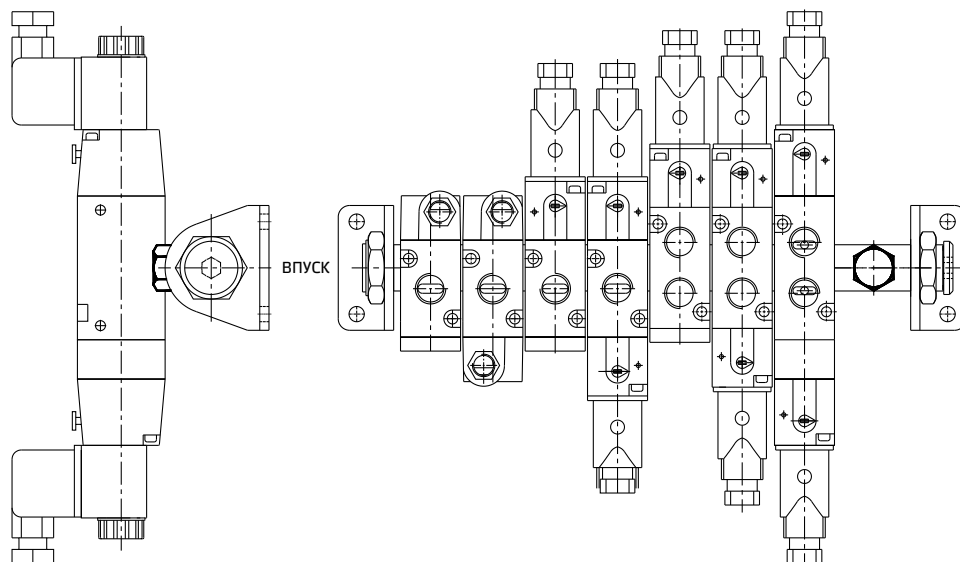
#### Область применения

Плиту-заглушку можно использовать для заглушения неиспользуемого места на плите. Например, если требуется установить только 7 клапанов на плиту № M0030208, восьмое место можно заглушить и сделать холостым с помощью одной плиты-заглушки (см. рисунок выше).

## 5 Пневматические распределители

### Компактный клапан G1/4 • Серия DS2

#### Заглушка для плиты типа M004



Изделие	№ для заказа
Заглушка	A4C01

#### Область применения

Заглушку можно использовать для заглушения неиспользуемого места в плите. Например, если требуется установить только 7 клапанов на плиту № M0040208, восьмое место можно заглушить и сделать холостым с помощью заглушки (см. рисунок выше).



## Компактный клапан G1/4 • Серия DS2

### Порядок заказа

#### 1. Электромагнитный клапан + «разъем без светодиодного индикатора»

При заказе клапанов с электромагнитным управлением указывайте данный индекс вместе с номером модели для обозначения необходимого напряжения

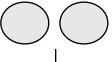
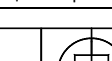
A	220 В AC	Q	110 В DC
B	110 В AC	S	48 В DC
D	48 В AC	W	24 В DC
G	24 В AC	R	12 В DC

Пример:

- а. Номер заказа нормально закрытого электромагнитного клапана 3/2 с одной катушкой 24 В пост. тока и кабелем PG — DS245SR61-W .
- б. Номер заказа нормально закрытого электромагнитного клапана 3/2 с одной катушкой 24 В пост. тока и литым кабелем — DS245SR61-W1 .

#### 2. Электромагнитный клапан + «разъем со светодиодным индикатором»

При заказе клапанов с электромагнитным управлением с разъемами, оснащенными светодиодными индикаторами, указывайте номера из приведенных ниже соответствующих таблиц.

Напряжение		Цвет корпуса и индикация		Цвет светодиода	Тип соединения
A	220 В AC	 T0 Прозрачный корпус с биполярным светодиодным индикатором, подтверждающим напряжение питания	R Красный	0	Кабельн. ввод PG
G	24 В AC				
W	24 В DC			T1  Прозрачный корпус с биполярным светодиодным индикатором, подтверждающим напряжение питания, плюс варистор для защиты от перенапряжения источника и нагрузки	1

Пример:

Код для заказа нормально закрытого электромагнитного клапана 3/2 (1/4 дюйма) с разъемами 24 В пост. тока, оснащенными светодиодами, с прозрачным корпусом, биполярным светодиодом и варистором, красным светодиодом с литым кабелем: DS245SR61-WT1R1.

Код для заказа запасной катушки

Катушка (без разъема)	Код для заказа	
	AC	DC
Напряжение		
220	AC23A	- н/п -
110	AC23B	DC24Q
48	AC23D	DC24S
24	AC23G	DC24W
12	- н/п -	DC24R

# 5 Пневматические распределители

## Компактный клапан G1/4 • Серия DS2

### Особенности

- Подходит для монтажа на плите.
- Возможность индивидуального монтажа.
- Компактный размер.
- Ручная блокировка.
- Широкий диапазон напряжений.



### Важно

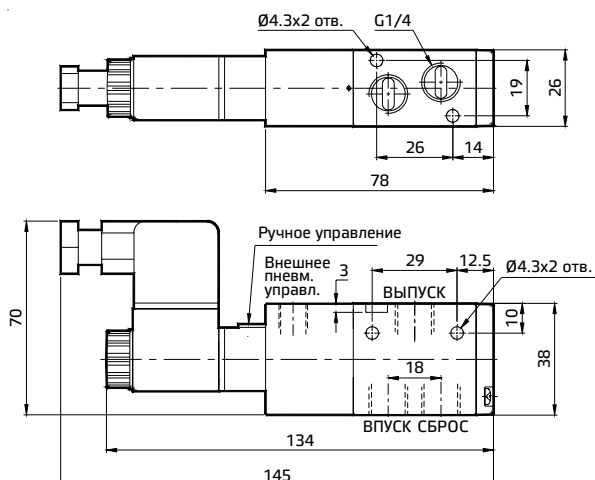
Во избежание отказа работы клапана или катушки убедитесь, что минимальный объем подаваемого воздуха на клапан составляет 800 л/мин через трубу с минимальным наружным диаметром Ø8 (с минимальным внутренним диаметром Ø5,5).

### Технические характеристики

Модель	DS2	
Тип	3/2	5/2
Конструкция	Золотниковый	
Размер отверстия	Впуск (1), выпуск (2), сброс (3) — G1/4, внешнее пневмоуправление (14, 12) — G1/8	Впуск (1), выпуск (2,4) — G1/4, сброс (3,5), внешнее пневмоуправление (14, 12) — G1/8
Среда	Сжатый фильтрованный воздух, воздушно-масляная смесь	
Максимальное рабочее давление	10 бар	
Диапазон давления на внешнем управляющем клапане	2–10 бар	
Рекомендуемое масло для смазки	ISO VG32	
Температура окружающего воздуха / среды	5–60° С	
Расход <sup>®</sup>	1000 л/мин	
Материалы конструкции	Алюминий, нитрил, латунь, ацеталь, ПБТ, цинк	
Электрические характеристики		
Ширина катушки	22 мм	
Напряжение (V) ±10%	AC (50 Гц) — 24, 48, 110, 220 DC — 12, 24, 48, 110	
Потребляемая мощность	AC — 6 ВА, DC — 5 Вт	
Рабочий цикл	Непрерывный	
Класс изоляции	Класс F	
Тип защиты обмотки	IP65	

® Давление на входе 6 бар и перепад давления 1 бар

### 3/2 Пневмораспределитель с электромагнитным управлением и пружинным возвратом



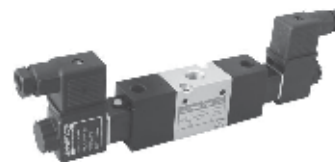
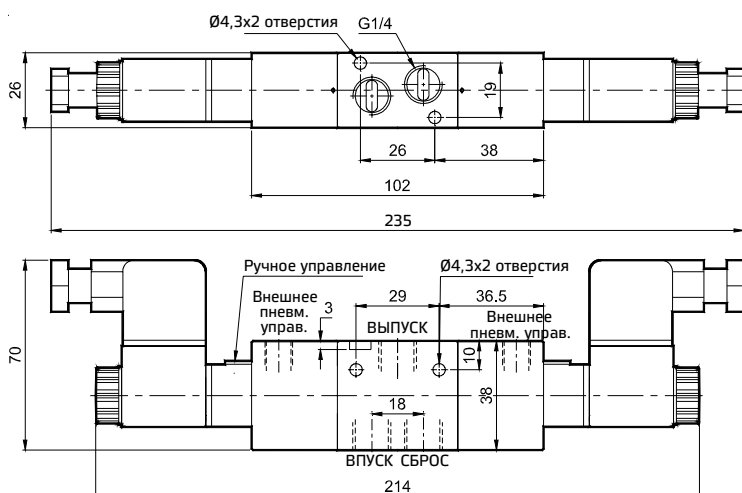
1 — впуск, 2 — выпуск, 3 — сброс, 14 — пневмоуправление

№ заказа*	DS235TR61	DS245TR61
Тип	Нормально открытый	Нормально закрытый
Обозначение		

\* Для определения номера заказа необходимо добавить напряжение.

## Компактный клапан G1/4 • Серия DS2

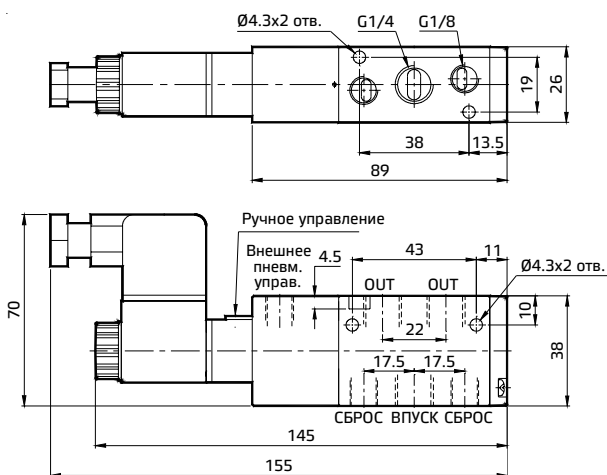
### 3/2 Пневмораспределитель с двусторонним электромагнитным управлением



1 — впуск, 2, 4 — выпуск, 3, 5 — сброс, 14, 12 — пневмоуправление

№ заказа*	DS235TT61	DS245TT61
Тип	Норм. открытый	Норм. закрытый
Обозначение		

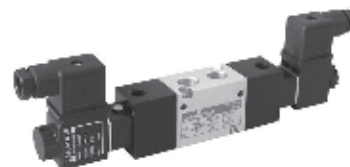
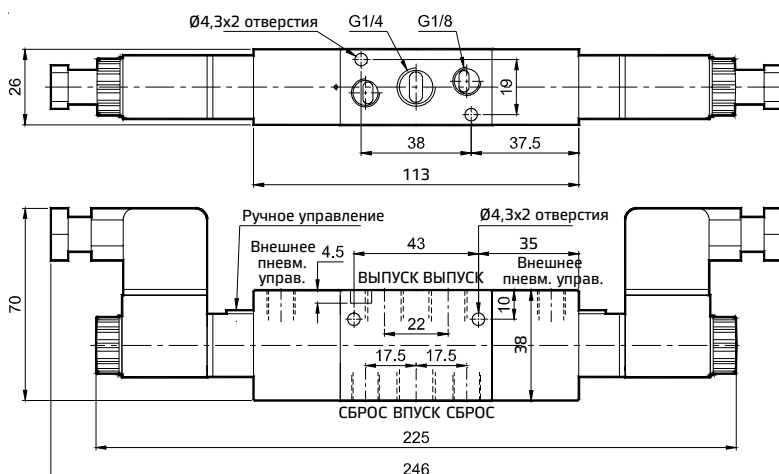
### 5/2 Пневмораспределитель с электромагнитным управлением и пружинным возвратом



1 — впуск, 2, 4 — выпуск, 3, 5 — сброс, 14 — пневмоуправление

№ заказа*	DS255TR61
Обозначение	

### 5/2 Пневмораспределитель с двусторонним электромагнитным управлением



1 — впуск, 2, 4 — выпуск, 3, 5 — сброс, 14, 12 — пневмоуправление

№ заказа*	DS255TT61
Обозначение	

\* Для определения номера заказа необходимо добавить напряжение.

## Компактный клапан G1/4 • Серия DS2

### Порядок заказа

#### 1. Электромагнитный клапан + «разъем без светодиодного индикатора»

При заказе клапанов с электромагнитным управлением указывайте данный индекс вместе с номером модели для обозначения необходимого напряжения

A	220 В AC	Q	110 В DC
B	110 В AC	S	48 В DC
D	48 В AC	W	24 В DC
G	24 В AC	R	12 В DC

Пример:

- Номер заказа нормально закрытого клапана 3/2, с одной катушкой 24 В пост. тока и кабелем PG — DS245TR61-W.
- Номер заказа нормально закрытого клапана 3/2, с одной катушкой 24 В пост. тока и литым кабелем — DS245TR61-W1.

#### 2. Электромагнитный клапан + «разъем со светодиодным индикатором»

При заказе клапанов с электромагнитным управлением с разъемами, оснащенными светодиодными индикаторами, указывайте номера из приведенных ниже соответствующих таблиц.

Напряжение		Цвет корпуса и индикация		Цвет светодиода	Тип соединения		
A	220 В AC	T0		R	Красный	0	Кабельн. ввод PG
G	24 В AC					1	Литой кабель (длиной 2 метра)
W	24 В DC	T1		R	Красный	0	Кабельн. ввод PG
						1	Литой кабель (длиной 2 метра)

Пример:

Код для заказа нормально закрытого клапана 3/2, с разъемами 24 В пост. тока, оснащенными светодиодами, с прозрачным корпусом, биполярным светодиодом и варистором, красным светодиодом с литым кабелем: DS245TR61-WT1R1.

## Компактный клапан G1/4 • Серия DS5

### Особенности

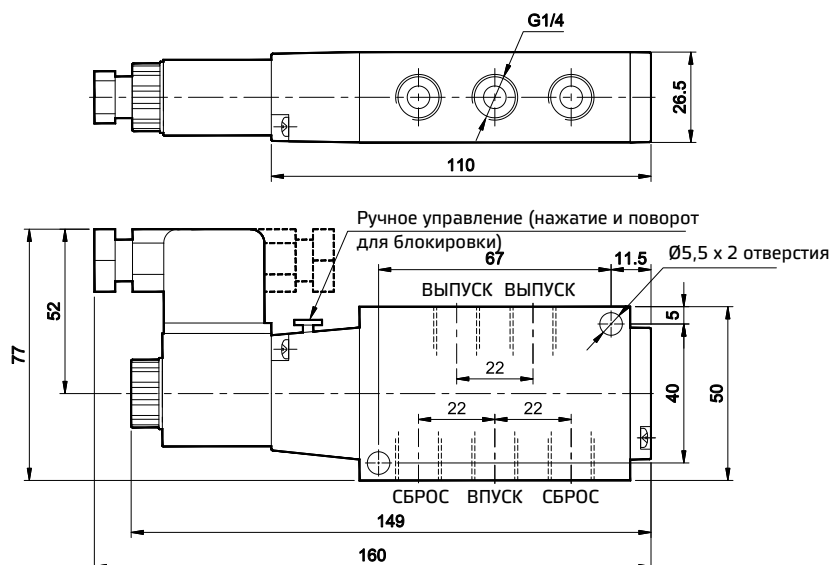
- Возможность индивидуального монтажа.
- Компактный размер.
- Ручная блокировка.
- Широкий диапазон напряжений.
- Подходит для монтажа на плите (серии M004...).

### Технические характеристики

Модель	DS5
Тип	5/2
Конструкция	Золотниковый
Размер отверстия	Впуск, выпуск, сброс — G1/4
Среда	Сжатый фильтрованный воздух, воздушно-масляная смесь
Минимальное рабочее давление	2 бар
Максимальное рабочее давление	10 бар
Рекомендуемое масло для смазки	ISO VG32
Температура окружающего воздуха / среды	5–60° C
Номинальный расход <sup>®</sup>	1000 л/мин
Материалы конструкции	Алюминий, нитрил, латунь, ацеталь, ПБТ, цинк, сталь
Электрические характеристики	
Ширина катушки	22 мм
Напряжение (V) ±10%	AC (50 Гц) — 24, 48, 110, 220
	DC — 12, 24, 48, 110
Потребляемая мощность	AC — 6 ВА, DC — 5 Вт
Рабочий цикл	Непрерывный
Класс изоляции	Класс F
Тип защиты обмотки	IP65
Кабельный ввод (PG9)	Подходит для кабеля с наружным диаметром Ø6–8 (2-жильный/3-жильный)

® Давление на входе 6 бар и перепад давления 1 бар

### 5/2 Пневмораспределитель с электромагнитным управлением и пружинным возвратом



1 — впуск, 2, 4 — выпуск, 3, 5 — сброс

№ заказа*	DS555SR61
Обозначение	

\* Для определения номера заказа необходимо добавить напряжение

# 5 Пневматические распределители

## Компактный клапан G1/4 • Серия DS5

### Код для заказа

#### 1. Электромагнитный клапан + «разъемы без светодиодного индикатора»

При заказе клапанов с электромагнитным управлением указывайте данный индекс вместе с номером модели для обозначения необходимого напряжения

A	220 В AC	Q	110 В DC
B	110 В AC	S	48 В DC
D	48 В AC	W	24 В DC
G	24 В AC	R	12 В DC

Пример:

- а. Номер заказа электромагнитного клапана 5/2 с одной катушкой 24 В пост. тока и кабелем PG — DS555SR61-W .
  - б. Номер заказа электромагнитного клапана 5/2 с одной катушкой 24 В пост. тока и литым кабелем — DS555SR61-W1 .
2. Электромагнитный клапан + «разъемы со светодиодным индикатором»

При заказе клапанов с электромагнитным управлением с разъемами, оснащенными светодиодными индикаторами, указывайте номера из приведенных ниже соответствующих таблиц.

Напряжение		Цвет корпуса и индикация		Цвет светодиода		Тип соединения	
A	220 В AC	T0		R	Красный	0	Кабельн. ввод PG
G	24 В AC					1	Литой кабель (длиной 2 метра)
W	24 В DC	T1					

Пример:

Код для заказа электромагнитного клапана 5/2 (1/4 дюйма) с разъемами 24 В пост. тока, оснащенными светодиодами, с прозрачным корпусом, биполярным светодиодом и варистором, красным светодиодом с литым кабелем: DS555SR61-WT1R1.

Код для заказа запасной катушки

Катушка (без разъема)	Код для заказа	
	AC	DC
Напряжение		
220	AC23A	- н/п -
110	AC23B	DC24Q
48	AC23D	DC24S
24	AC23G	DC24W
12	- н/п -	DC24R

## Компактный клапан G1/4 • Серия DS5

### Особенности

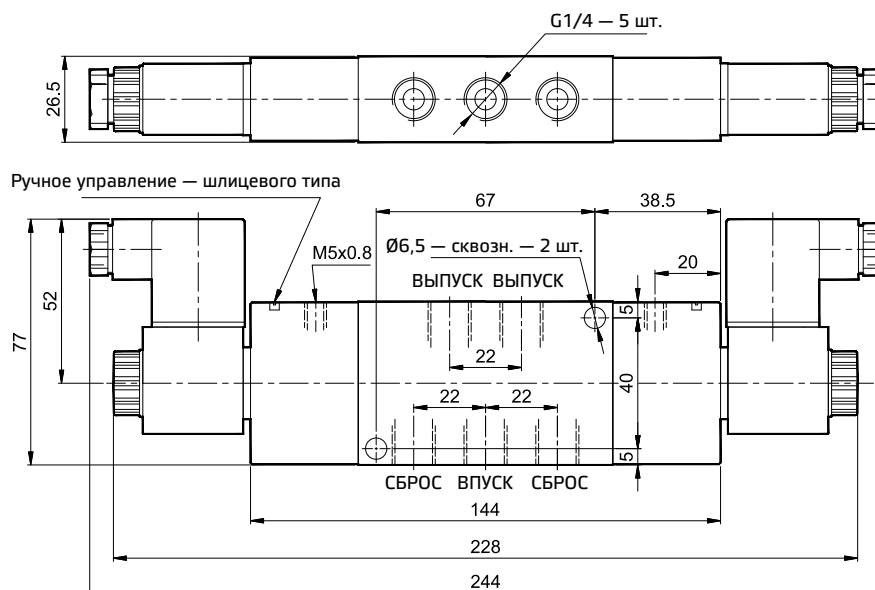
- Возможность индивидуального монтажа.
- Компактный размер.
- Ручная блокировка.
- Широкий диапазон напряжений.
- Подходит для монтажа на плате (серии M004...).

### Технические характеристики

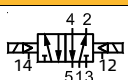
Модель	DS5
Тип	5/2
Конструкция	Золотниковый
Размер отверстия	Впуск, выпуск, с брос — G1/4, пневмоуправление (14, 12) — M5
Среда	Сжатый фильтрованный воздух, воздушно-масляная смесь
Диапазон рабочего давления	2–10 бар
Диапазон давления на внешнем управляющем клапане	2–10 бар
Рекомендуемое масло для смазки	ISO VG32
Температура окружающего воздуха / среды	5–60° C
Номинальный расход <sup>®</sup>	1100 л/мин
Материалы конструкции	Алюминий, нитрил, латунь, ацеталь, ПБТ, цинк, сталь
Электрические характеристики	
Ширина катушки	22 мм
Напряжение (V) ±10%	AC (50 Гц) — 24, 48, 110, 220
	DC — 12, 24, 48, 110
Потребляемая мощность	AC — 6 ВА, DC — 5 Вт
Рабочий цикл	Непрерывный
Класс изоляции	Класс F
Тип защиты обмотки	IP65
Кабельный ввод (PG9)	Подходит для кабеля с наружным диаметром Ø6–8 (2-жильный/3-жильный)

® Давление на входе 6 бар и перепад давления 1 бар

### 5/2 Пневмораспределитель с двусторонним электромагнитным управлением



1 — впуск, 2, 4 — выпуск, 3, 5 — сброс

№ заказа*	DS555TT61
Обозначение	

\* Для определения номера заказа необходимо добавить напряжение

# 5 Пневматические распределители

## Компактный клапан G1/4 • Серия DS5

### Код для заказа

#### 1. Электромагнитный клапан + «разъемы без светодиодного индикатора»

При заказе клапанов с электромагнитным управлением указывайте данный индекс вместе с номером модели для обозначения необходимого напряжения.

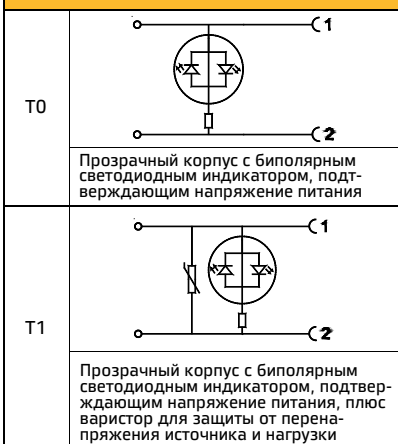
A	220 В AC	Q	110 В DC
B	110 В AC	S	48 В DC
D	48 В AC	W	24 В DC
G	24 В AC	R	12 В DC

Пример:

- Номер заказа клапана 5/2, с двумя катушками 24 В пост. тока и кабелем PG — DS555TT61-W.
- Номер заказа клапана 5/2, с двумя катушками 24 В пост. тока и литым кабелем — DS555TT61-W1.

#### 2. Электромагнитный клапан + «разъемы со светодиодным индикатором»

При заказе клапанов с электромагнитным управлением с разъемами, оснащенными светодиодными индикаторами, указывайте номера из приведенных ниже соответствующих таблиц.

○	○ ○	R	○
<b>Напряжение</b>	<b>Цвет корпуса и индикация</b>	<b>Цвет светодиода</b>	<b>Тип соединения</b>
A   220 В AC	 <p>Т0 Прозрачный корпус с биполярным светодиодным индикатором, подтверждающим напряжение питания</p> <p>Т1 Прозрачный корпус с биполярным светодиодным индикатором, подтверждающим напряжение питания, плюс варистор для защиты от перенапряжения источника и нагрузки</p>	R   Красный	0   Кабельн. ввод PG
G   24 В AC		1   Литой кабель (длиной 2 метра)	
W   24 В DC			

Пример:

Код для заказа клапана 5/2 (1/4 дюйма) с двусторонним электромагнитным управлением, разъемами 24 В пост. тока, оснащенными светодиодами, с прозрачным корпусом, биполярным светодиодом и варистором, красным светодиодом с литым кабелем: DS555TT61-WT1R1.

Код для заказа запасной катушки

Катушка (без разъема)	Код для заказа	
	AC	DC
Напряжение		
220	AC23A	- н/п -
110	AC23B	DC24Q
48	AC23D	DC24S
24	AC23G	DC24W
12	- н/п -	DC24R